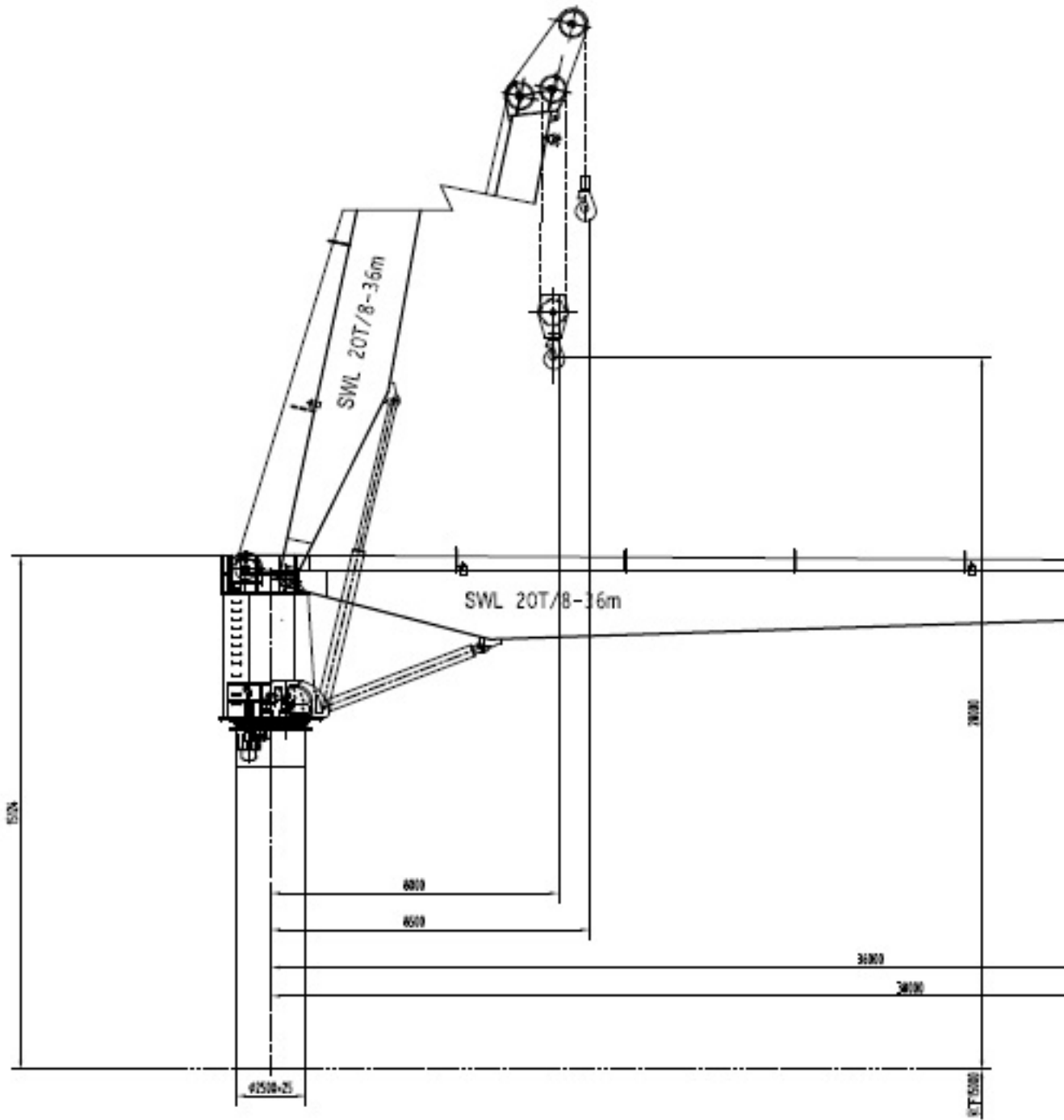
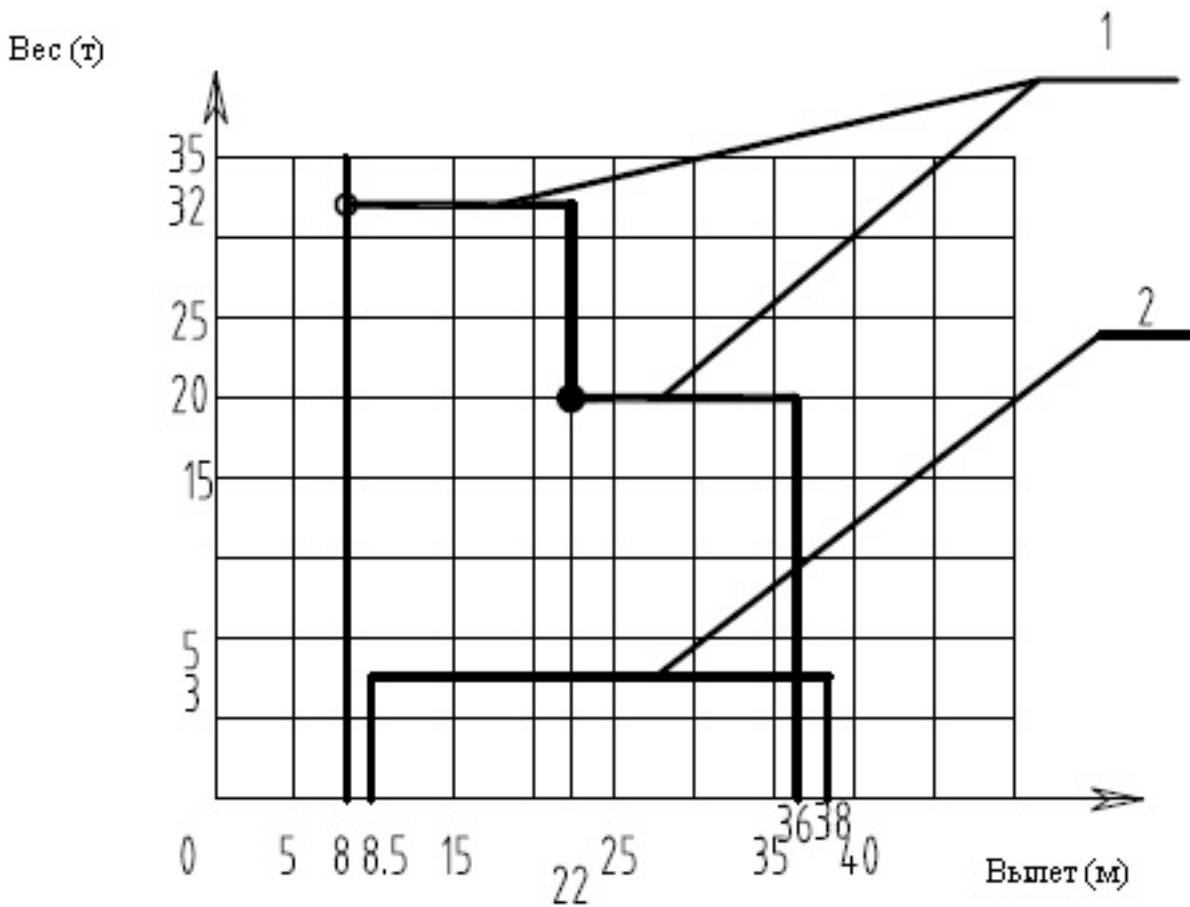


## Крановая установка для плавкрана SWL 20T/8-36M



## Грузоподъемность



1 - основной гак

2 - вспомогательный гак

### Основные технические данные:

Грузоподъемность главного

подъема вспомог. подъема

-крюк 32т

20т 3т

Радиус поворота (вылет стрелы) 8-22м 22-36м

8,5-38м

Скорость подъема крюка 31 м/мин 62м/мин

62м/мин

Высота подъема крюка 28 м 28м

28м

