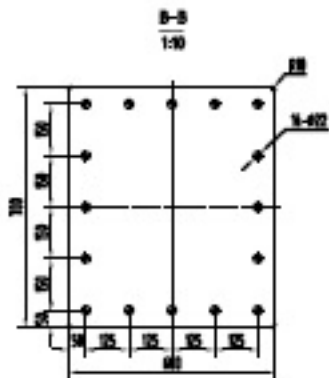
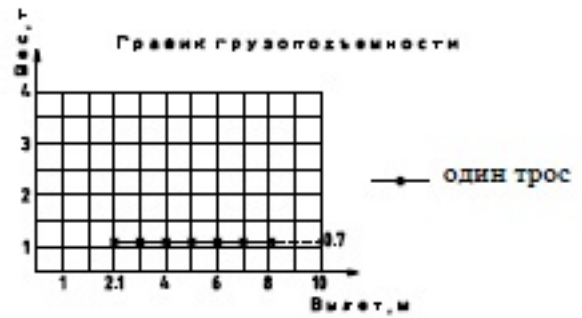
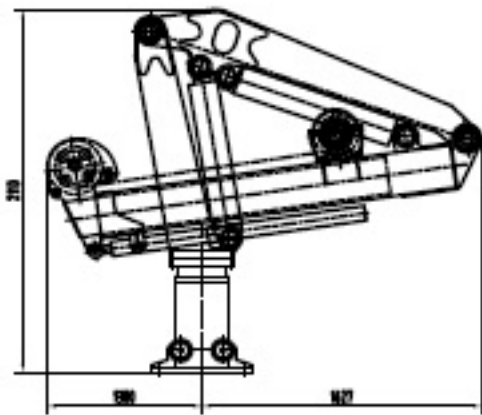
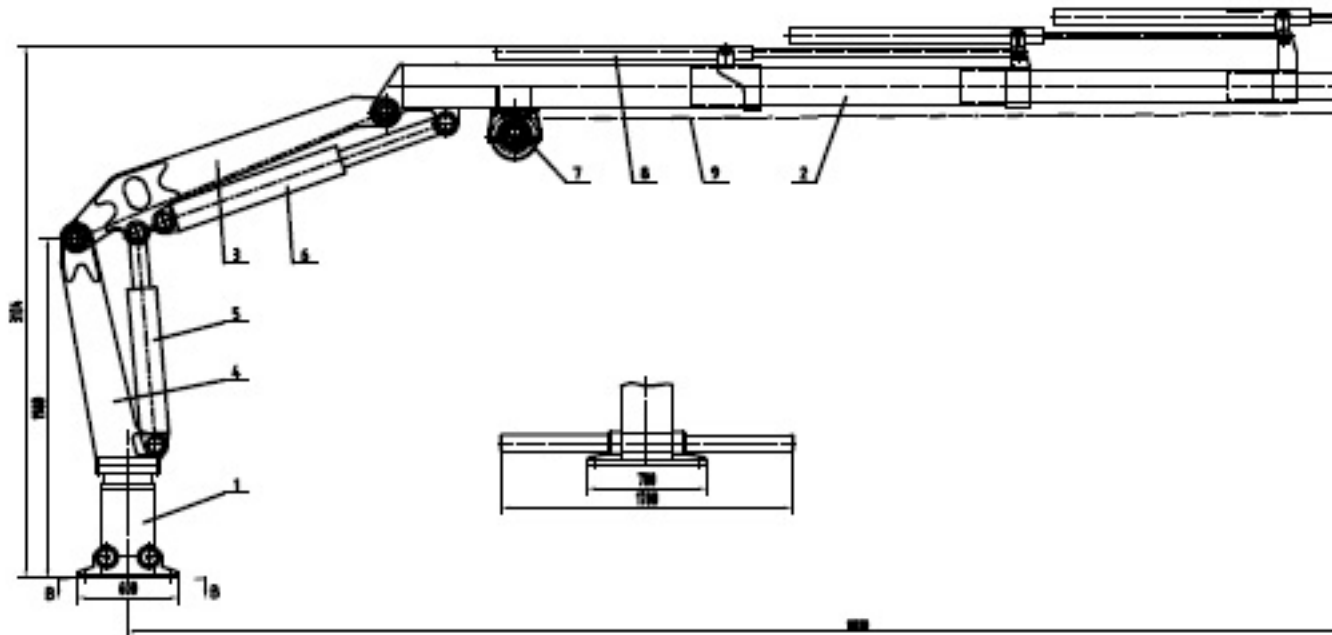


## Судовой кран-манипулятор 0,7Т10М



Нагрузки  
 осевая 57 кН  
 опрох. мом. 120 кНм  
 крут. мом. 12,5 кНм

ООО «ПРОЕКТИРОВАНИЕ И СТРОИТЕЛЬСТВО»  
 Проектирование и строительство судовых кранов  
 и подъемных механизмов. Капитальный ремонт  
 судовых кранов и подъемных механизмов.  
 ООО «ПРОЕКТИРОВАНИЕ И СТРОИТЕЛЬСТВО»  
 Проектирование и строительство судовых кранов  
 и подъемных механизмов. Капитальный ремонт  
 судовых кранов и подъемных механизмов.

7. Скорость вращения 1480 об/мин  
www.nsk.ru